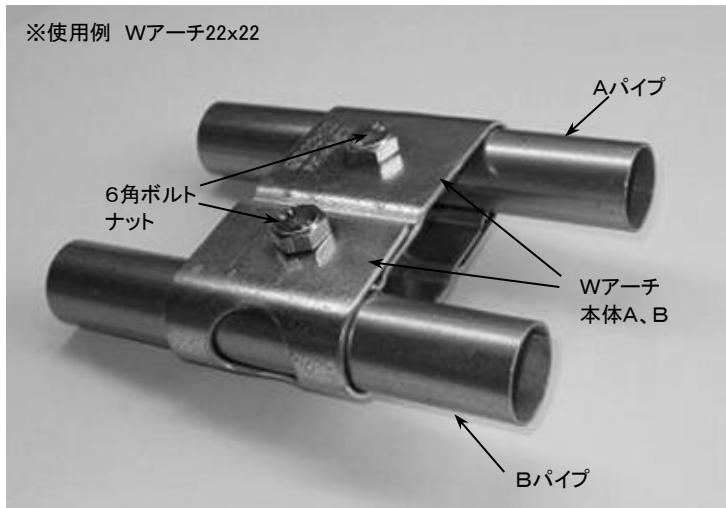


Wアーチ (平行金具)

2本のパイプを平行に固定します。

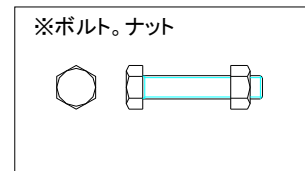
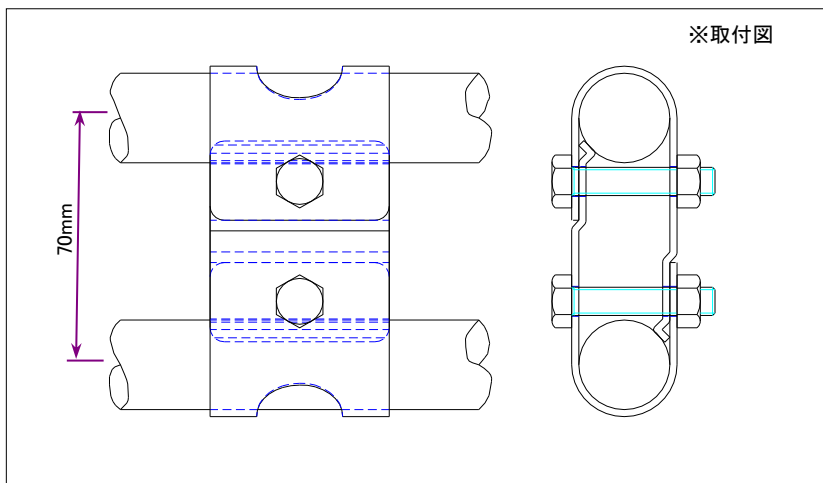
※使用例 Wアーチ22x22



Wアーチ 規格表

規格AxB	1箱入数	使用ネジ(ナット付)
19x19	150	六角ボルト8x30
22x22	150	六角ボルト8x35
25x25	100	六角ボルト8x40

パイプの中心からもう一方のパイプの中心まで70mmの中でパイプを平行に固定できます。本体が2枚に分かれているため平行のパイプにかぶせボルトでとめるだけです、また、ボルトはパイプの近くで締め上げるため強固に固定できます。



Wグリップ (平行金具)

2本のパイプを平行に固定します。

※使用例 Wグリップ48x48



Wグリップ 規格表

規格AxB	1箱入数	使用ネジ(ナット付)
42x42	50	六角ボルト10x70
48x48	50	六角ボルト10x70