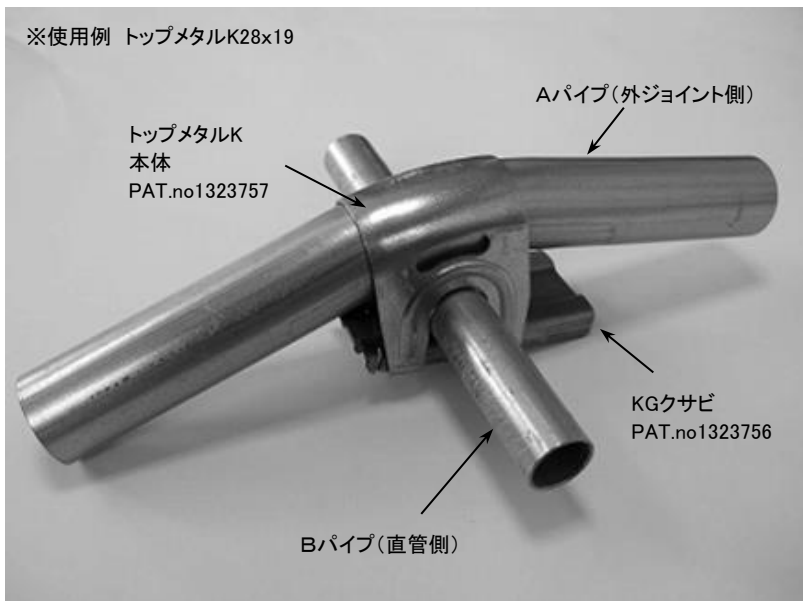




カガパイプハウス部品

トップメタルK

パイプハウス最上部の外ジョイント(30度)と直管パイプを十字形に固定します。



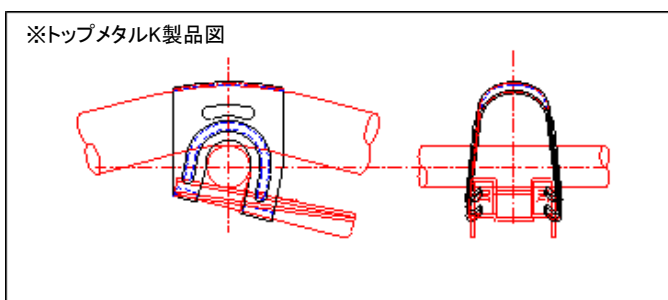
トップメタルK 規格表

規格AxB	1箱入数	使用クサビ
22x19	400	KG70x31x1.6
25x19	350	KG70x31x1.6
25x22	350	KG70x31x1.6
28x19	250	KG80x37x1.6
28x22	250	KG80x37x1.6
28x25	250	KG80x37x1.6
28x32	200	KG80x37x1.6
34x22	200	90x44x1.6
34x25	200	90x44x1.6
38x22	200	90x44x1.6
38x25	150	90x44x1.6
38x32	150	90x44x1.6

* Aパイプ(外ジョイント)の傾斜角度は30度です
それ以外の角度は使用できません。
当社指定の外ジョイントと合わせてご利用下さい

※特徴

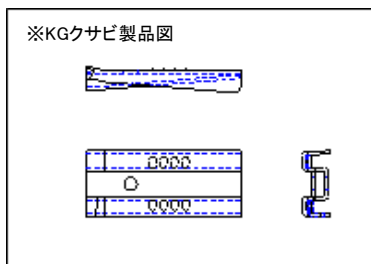
クサビを斜め15度から打ち込めます。



トップメタルはパイプハウスの上部にあり足場の悪い作業になると思われます、15度傾げることによってクサビが入れやすく作業性が向上します。



※KGクサビは弊社クロスメタルクサビと兼用できます



製造元

株式会社 加賀鉄工所

金沢市今町5番地

TEL 076-258-0335 FAX076-258-0351

URL <http://kaga-tekkousho.co.jp>

E-mail info@kaga-tekkousho.co.jp