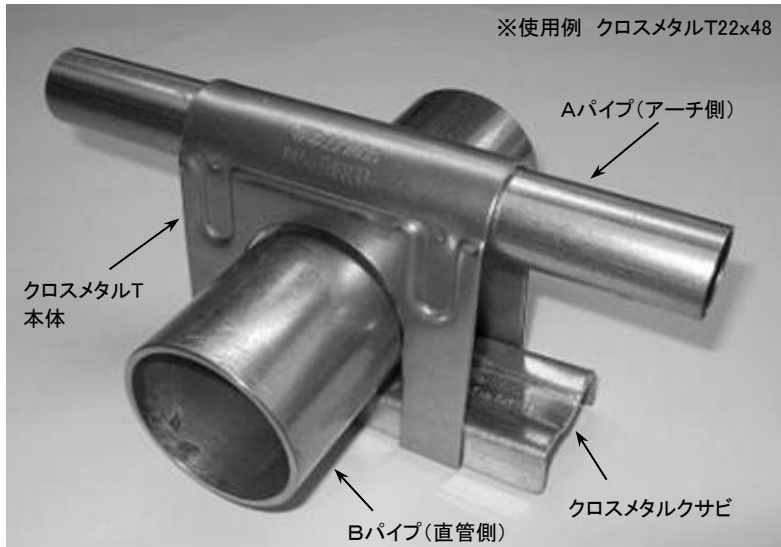




カガパイプハウス部品

クロスメタルT

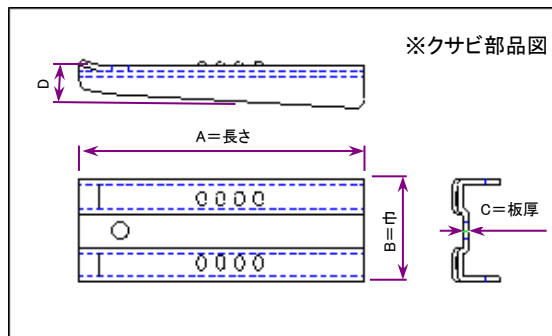
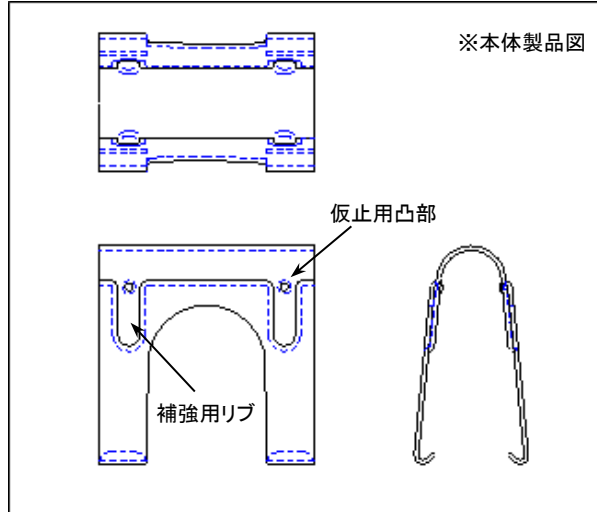
2本のパイプを十字形に固定します。



クロスメタルT 規格表

規格AxB	1箱入数	使用クサビ
19x42	100	105x37x2.0
19x48	100	105x37x2.0
22x38	100	105x37x2.0
22x42	100	105x37x2.0
22x48	100	105x37x2.0
25x38	100	105x37x2.0
25x42	100	105x37x2.0
25x48	100	105x37x2.0
32x25	200	90x44x1.6
32x32	150	90x44x1.6

クロスメタルTは下図(クサビ部品図)よりDのクサビを高くすることによって強度をたかめてあります。Bパイプ(直管側)が大きいサイズのものに適しています。材料(JIS規格Z27)メッキ付着量360g以上の厚メッキ使用。



※ A=長さ B=幅 C=板厚

クロスメタルT使用クサビ

規格 AxBxC
90x44x1.6
105x37x2.0

※ A=長さ B=幅 C=板厚