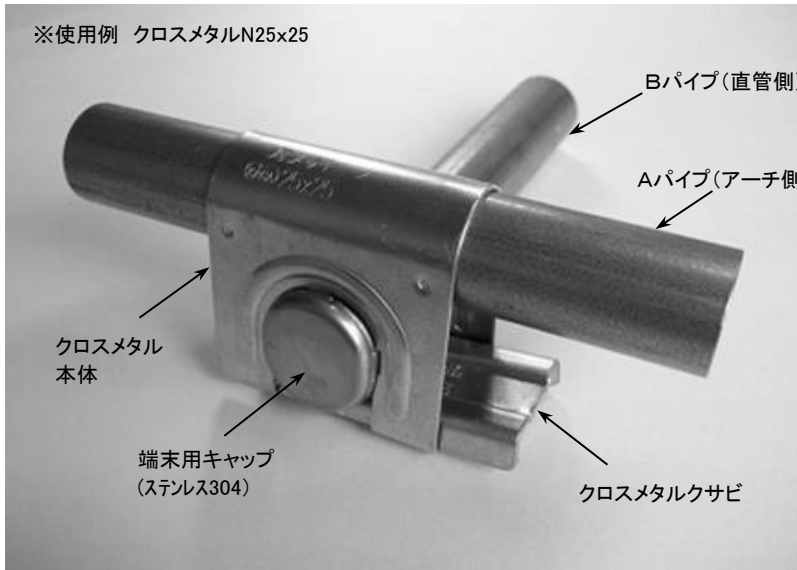


## クロスメタルN端末用

2本のパイプを段違いの十字形(T字形)に固定します。



パイプハウス端末部(妻面)のアーチパイプと直管パイプを段違いのTバンドとしても使えるので、小径(パイプ直径25.4mm位までのハウスなら従来のTバンド(ネジ式)で施工できますが大径のハウスはこのタイプのT字金具が最適です  
 末端キャップは直管パイプのメッキの付かない切断面が当たりサビやすいため、ステンレス304を使用しております。  
 受注生産になります。

クロスメタルN端末用 規格表

規格AxB	1箱入数	使用クサビ
19x19	400	60x31x1.6
19x22	400	70x31x1.6
19x25	350	70x31x1.6
19x32	250	80x37x1.6
19x42	150	90x37x1.6
19x48	150	100x37x1.6
22x19	400	60x31x1.6
22x22	400	70x31x1.6
22x25	350	70x31x1.6
22x32	200	80x37x1.6
22x42	150	90x37x1.6
22x48	150	100x37x1.6
25x19	400	60x31x1.6
25x22	350	70x31x1.6
25x25	300	70x31x1.6
25x32	200	80x37x1.6
25x42	150	90x37x1.6
25x48	150	100x37x1.6
28x19	400	70x31x1.6
28x22	300	70x31x1.6
28x25	250	70x31x1.6
32x19	350	70x31x1.6
32x22	250	80x37x1.6
32x25	250	80x37x1.6
32x32	200	90x37x1.6
32x42	150	90x44x1.6
32x48	100	100x44x2.0
34x22	200	90x44x1.6
34x25	200	90x44x1.6
42x22	150	90x52x2.0
42x25	150	90x52x2.0
42x42	100	120x52x2.0
48x19	100	90x60x2.0
48x22	100	90x60x2.0
48x25	100	90x60x2.0
48x48	50	120x60x2.0

