



カガパイプハウス部品

カガパッカー 緑色

パイプハウスにかかったシートを止めます。



※使用例 カガパッカー19

カガパッカー 規格表

規格A	1箱入数
19	500
22	500
25	250

材質: 高密度ポリエチレン (HDPE)

比重	0.94~0.97
引張強さkg/cm ²	220~390
曲げ強さkg/cm ²	70
衝撃強さIzod Kg*cm/cm	8.2~10.9
硬度(ロックウエル)	60~70(ショAD)
連続耐熱温度℃	121
熱変形温度℃(18.5kg/cm ²)	43~54
耐光性(退色)	×~○
弱酸の影響	◎
弱アルカリの影響	◎
耐有機溶剤性	耐える(80℃以下)

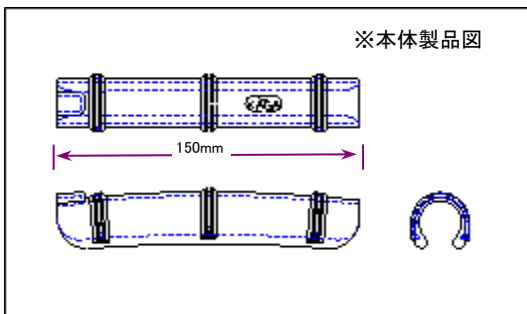
※PEとPOMを比較する一般参考値です

材質はポリエチレン(PE)の緑色ですので衝撃、農薬等に特に強く本体の肉厚も2mmと非常に厚くしてあります。(肉厚が薄いと太陽による紫外線を通させ硬化が早くなります)

本体の両側の焼入れしたバネが太陽光線等でハウスが熱くなってもシートをしっかり止めます。

パッカープーラー

カガパッカーを取り外す道具です。



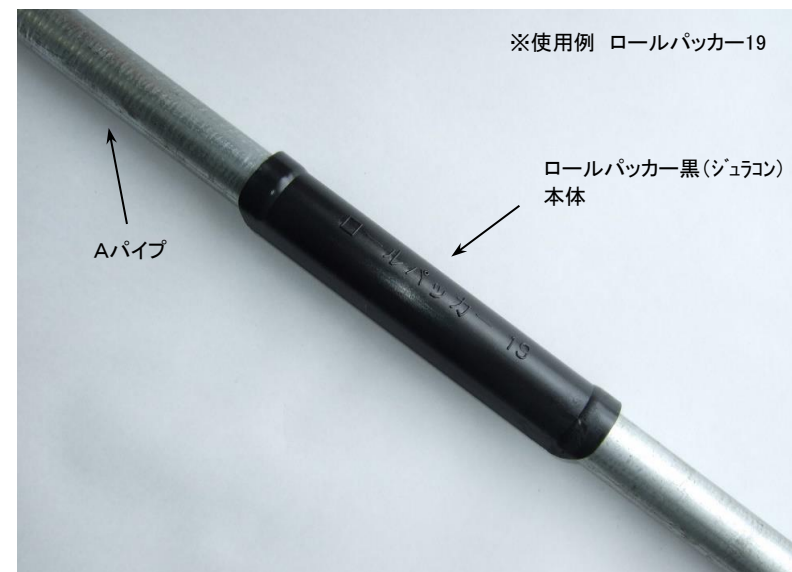
※本体製品図



ロールパッカー(ジュラコン) 黒色

新製品

巻き上げ専用のパッカーです。



※使用例 ロールパッカー19

カガパッカー 規格表

規格A	1箱入数
19	1000
22	800

材質: ポリアセタール(POM) ジュラコン

比重	1.41
引張強さkg/cm ²	620
曲げ強さkg/cm ²	910
衝撃強さIzod Kg*cm/cm	6.5~7.6
硬度(ロックウエル)	M78~80
連続耐熱温度℃	105
熱変形温度℃(18.5kg/cm ²)	110
耐光性(退色)	△
弱酸の影響	△
弱アルカリの影響	◎
耐有機溶剤性	よく耐える

※PEとPOMを比較する一般参考値です

材質はジュラコン(POM)の黒色です。バランスある機械特性、耐薬品性、耐疲労性
クリープ特性が優れ、摩耗係数が小さく滑り性あるため

本体の両側のバネが無くてもシートをしっかり止め低価格です。