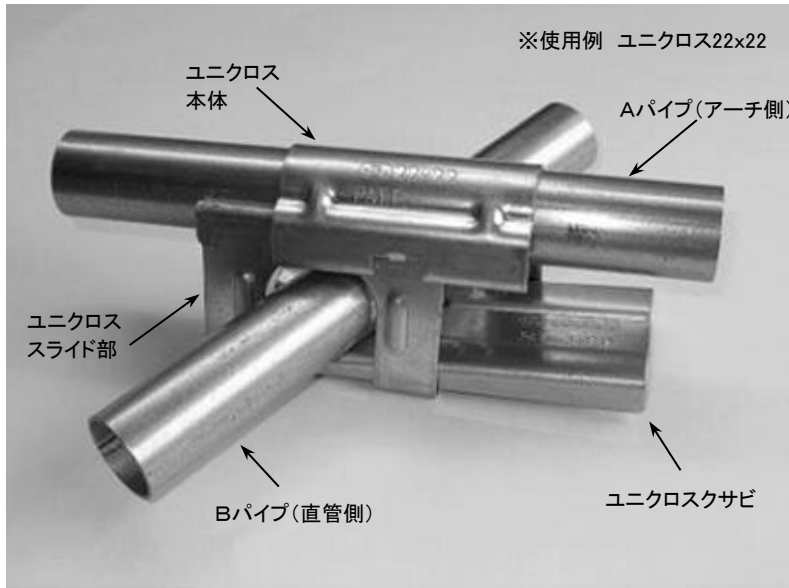


# カガパイプハウス部品

## ユニクロス

2本のパイプを 90° ~ ±30° の範囲で十字形に固定します

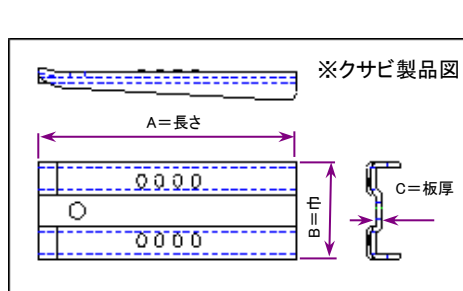
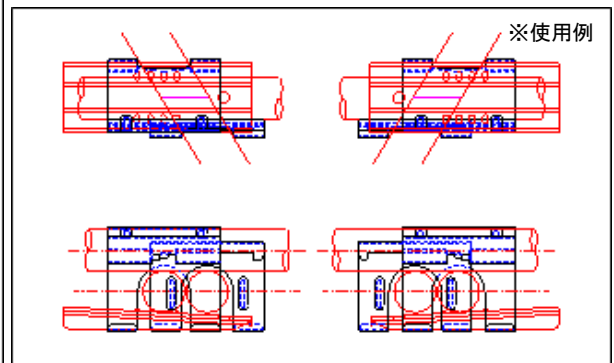
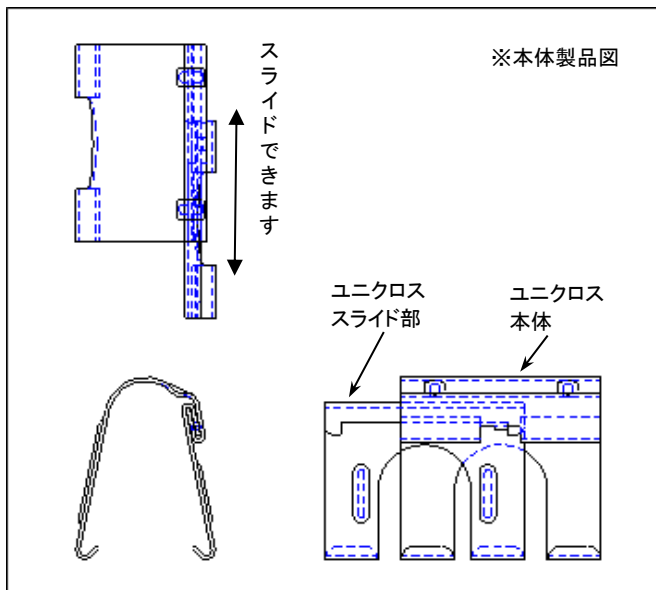


ユニクロス 規格表

規格AxB	1箱入数	使用クサビ
22x22	200	100x37x2.0
22x42	100	135x37x2.0
25x22	200	100x37x2.0
25x25	200	100x37x2.0
25x42	100	135x37x2.0
* 32x32	100	120x52x2.0
42x22	100	120x52x2.0
42x25	100	120x52x2.0

\*新規格

2本のパイプを 90° ~ ±30° の範囲で十字形に固定します  
ユニクロス本体とスライド部分が一体になっているため取付時の作業性が向上します。  
傾斜地のハウス、筋交い部等に使用できます。  
材料(JIS規格Z27)メッキ付着量360g以上の厚メッキ使用。



ユニクロス使用クサビ

規格	AxBxC
	100x37x2.0
	120x52x2.0
	135x37x2.0

※ A=長さ B=幅 C=板厚