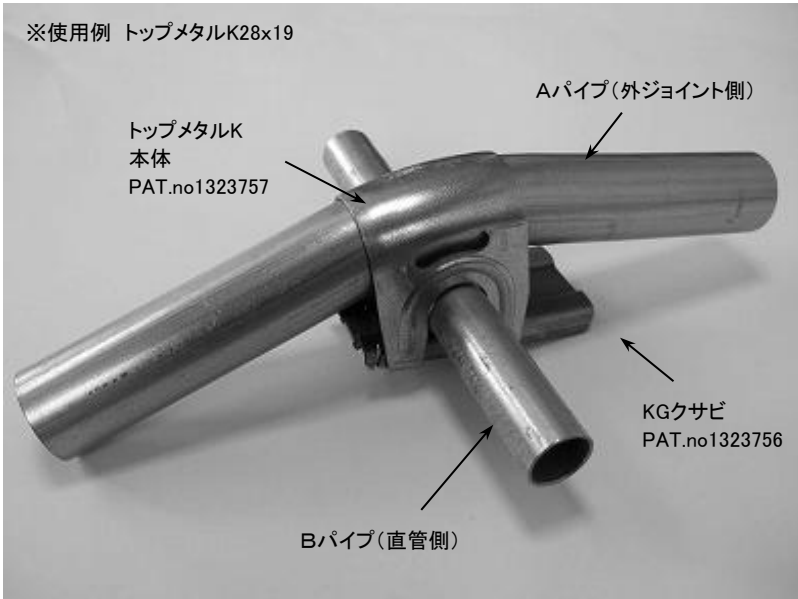


カガパイプハウス部品

トップメタルK

パイプハウス最上部の外ジョイント(30度)と直管パイプを十字形に固定します。



トップメタル 規格表

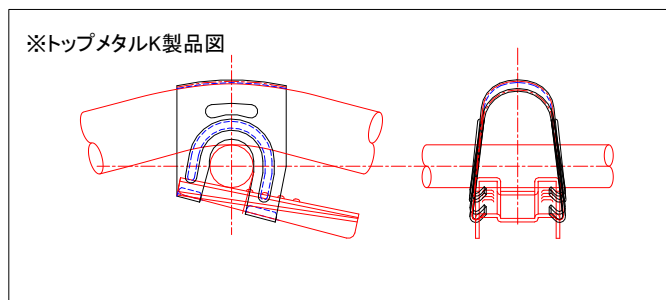
規格AxB	1箱入数	使用クサビ
22x19	400	KG70x31x1.6
25x19	350	KG70x31x1.6
25x22	350	KG70x31x1.6
28x19	250	KG80x37x1.6
28x22	250	KG80x37x1.6
28x25	250	KG80x37x1.6
* 28x32	200	KG80x37x1.6
34x22	200	90x44x1.6
34x25	200	90x44x1.6
38x25	150	90x44x1.6
38x32	150	90x44x1.6

* 新規格

* Aパイプ(外ジョイント)の傾斜角度は30度です
それ以外の角度は使用できません。
当社指定の外ジョイントと合わせてご利用下さい

※特徴

クサビを斜め15度から打ち込めます。



トップメタルはパイプハウスの上部にあり
足場の悪い作業になると思われます、
15度傾げることによってクサビが入れやすく
作業性が向上します。



※KGクサビは弊社クロスメタル
クサビと兼用できます

