

トップメタル

外ジョイント(30度)とパイプを十字形に固定します



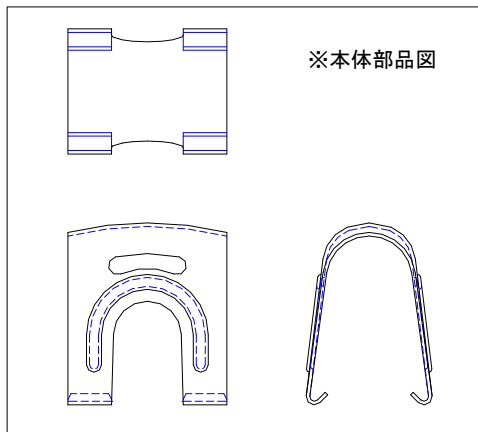
トップメタル 規格表

規格AxB	1箱入数	使用クサビ
22x19	300	80x31x1.6
25x19	300	80x31x1.6
25x22	250	80x31x1.6
28x22	200	90x37x1.6
28x25	200	90x37x1.6
* 32x25	200	90x37x1.6
34x22	150	90x44x1.6
34x25	150	90x44x1.6
38x25	150	90x44x1.6
38x32	150	90x44x1.6

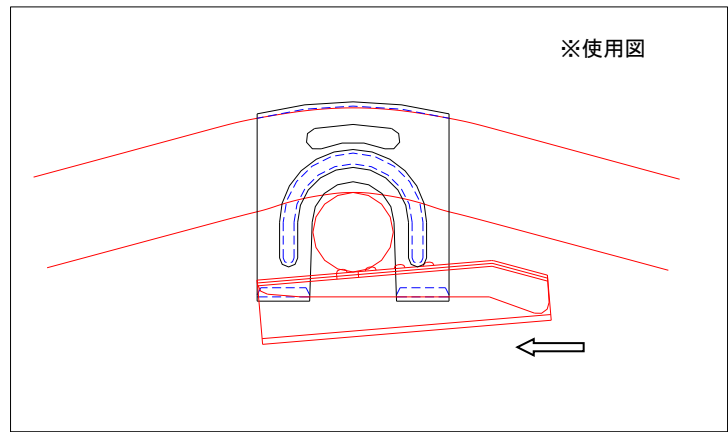
* 新規格

* Aパイプ(外ジョイント)の傾斜角度は30度です、それ以外の角度は使用できません。当社指定の外ジョイントと合わせてご利用下さい。

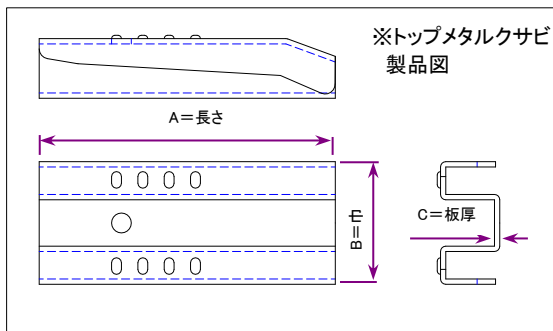
パイプハウス最上部の外ジョイントと直管パイプを十字形に固定します。ビニールが破れないように外ジョイントと本体の曲げ部の隙間を小さくしてあります。使用図のようにトップメタルクサビはカナズチ等で打ち込みやすい形状になっています。材料(JIS規格Z27)メッキ付着量360g以上の厚メッキ使用。



※本体部品図



※使用図



※トップメタルクサビ製品図

トップメタル使用クサビ

規格 AxBxC
80x31x1.6
90x37x1.6
90x44x1.6

※ A=長さ B=幅 C=板厚