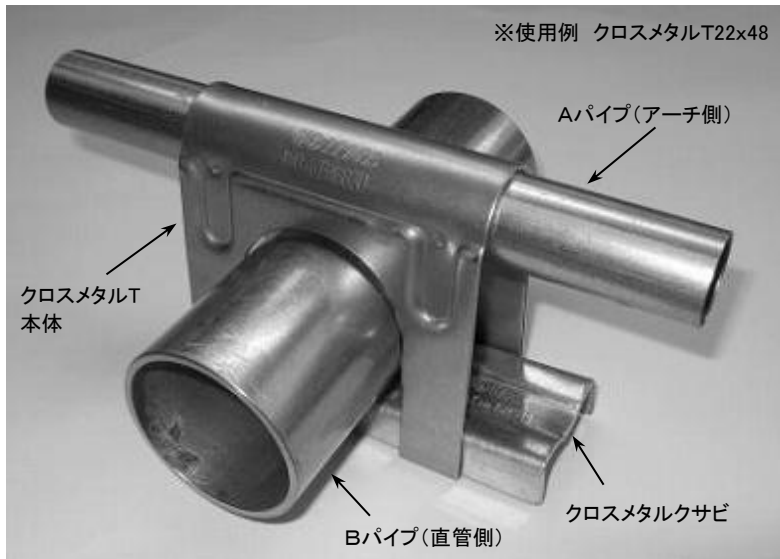


クロスメタルT

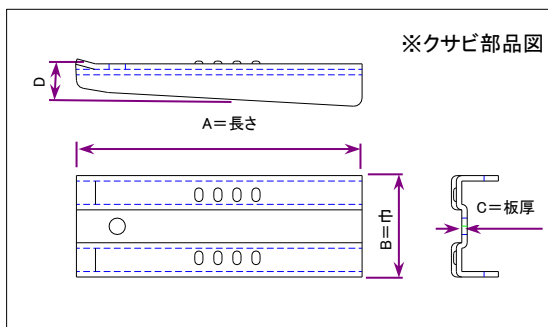
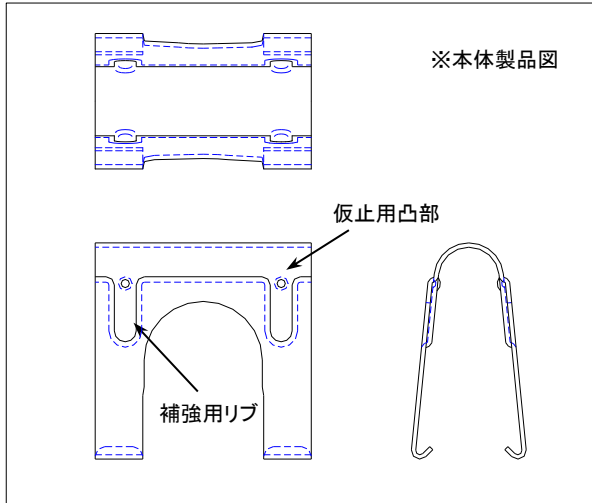
2本のパイプを十字形に固定します。



クロスメタルN 規格表

| 規格AxB | 1箱入数 | 使用クサビ |
|-------|------|------------|
| 19x42 | 100 | 105x37x2.0 |
| 19x48 | 100 | 105x37x2.0 |
| 22x38 | 100 | 105x37x2.0 |
| 22x42 | 100 | 105x37x2.0 |
| 22x48 | 100 | 105x37x2.0 |
| 25x38 | 100 | 105x37x2.0 |
| 25x42 | 100 | 105x37x2.0 |
| 25x48 | 100 | 105x37x2.0 |
| 32x25 | 200 | 90x44x1.6 |
| 32x32 | 150 | 90x44x1.6 |

クロスメタルTは下図(クサビ部品図)よりDのクサビを高くすることによって強度をたかめてあります。
Bパイプ(直管側)が大きいサイズのものに適しています。
材料(JIS規格Z27)メッキ付着量360g以上の厚メッキ使用。



※ A=長さ B=幅 C=板厚

クロスメタル使用クサビ

| 規格 AxBxC |
|------------|
| 90x44x1.6 |
| 105x37x2.0 |

※ A=長さ B=幅 C=板厚